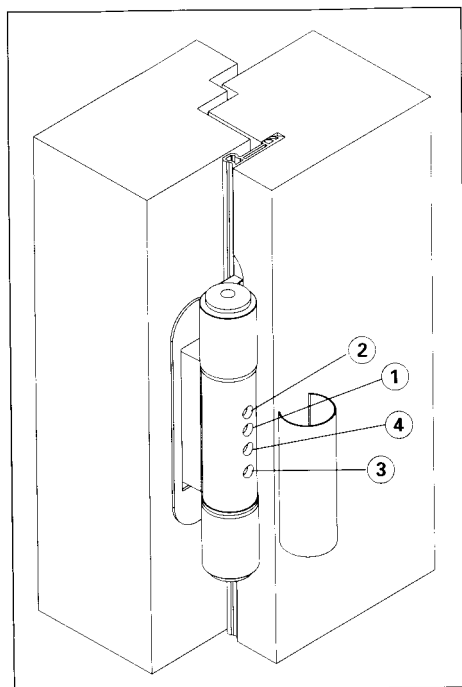


SEŘÍZENÍ 3D PANTU NA DVEŘE EURO



- 1) je nutné povolit na všech pantech šroub č. 1
- 2) Pro seřízení dveří do stran postupně otáčejte šroubem č. 2 do stran podle potřeby.
- 3) Pro seřízení přitlaku dveří k zárubni, otáčejte šroubem č. 4.
- 4) Pro posun dveří nahoru-dolu otáčejte šroubem č. 3.
- 5) Po seřízení opět dotáhnou šrouby č. 1.

Při seřizování otáčejte příslušnými šrouby na všech pantech.

Vysazení dveří

Otevřít dveře, povolit zajišťovací červíky a vysadit vrchní a spodní čep na každém pantu. Při nasazení je postup opačný.

!!! nikdy nezavírejte dveře, pokud máte vyšroubované zajišťovací červíky, hrozí poškození pantů !!!